

STC

STUDIO TECNICO CIMINO
 ARCH. GUIDO CIMINO
 VIA LOMBARDI 8/A
 LAMEZIA TERME
 TEL. 0968/461664
 GUIDOFCIMINO@GMAIL.COM

COMUNE DI LAMEZIA TERME
 PROVINCIA DI CATANZARO

PERMESSO DI COSTRUIRE
 STABILIMENTO BALNEARE
 CONFERENZA DI SERVIZI

ELABORATO

10

PARTICOLARI COSTRUTTIVI

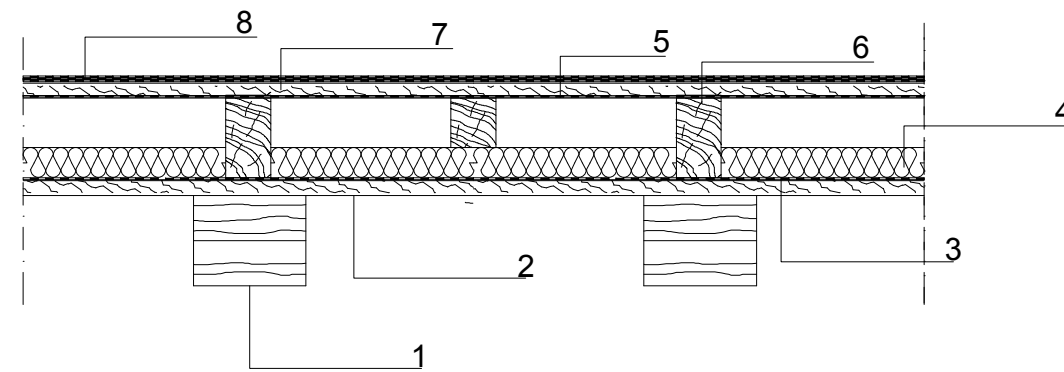
SCALA
 1:10

DATA
 06/2017

IL PROGETTISTA E D.L.: ARCH. GUIDO CIMINO

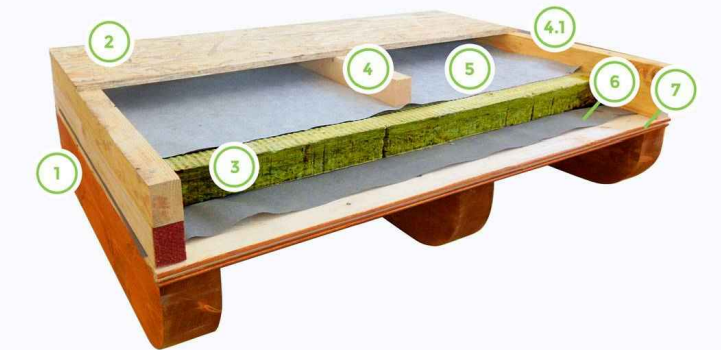
LA DITTA: CONTE LUANA , IN QUALITÀ DI
 RAPPRESENTANTE LEGALE DELLA COOP. SOC.
 MALGRADOTUTTO A R.L.

DETTAGLIO COPERTURA

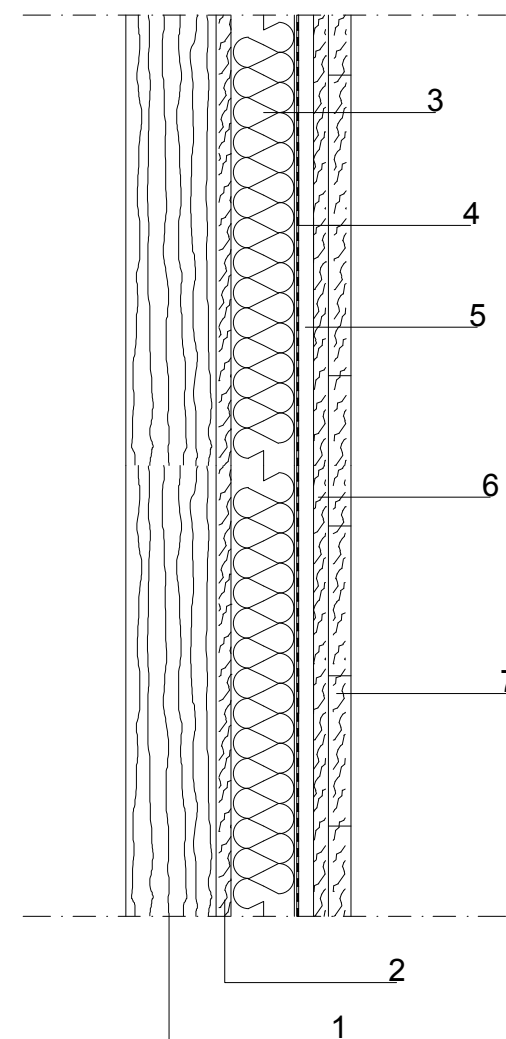


Legenda

1. Travi portanti in legno lammellare GL24h
2. Tavolato in perline
3. Freno/Barriera al vapore
4. Isolante in lana di vetro riciclata
5. Telo impermeabile traspirante
6. Listellatura per la ventilazione
7. Pannelli in OSB3
8. Doppia guaina ardesiata



DETTAGLIO TAMPORATURA



Legenda

1. Listellatura in abete
2. Pannelli OSB3
3. Isolante in lana di vetro riciclata
4. Freno/Barriera al vapore
5. Camera d'aria per passaggio cavi e tubi
6. Pannelli in OSB3
7. Pannelli in OSB3
8. Tavole in legno di rivestimento

