

**STC**

STUDIO TECNICO CIMINO  
 ARCH. GUIDO CIMINO  
 VIA LOMBARDI 8/A  
 LAMEZIA TERME  
 TEL. 0968/461664  
 GUIDOFCIMINO@GMAIL.COM

COMUNE DI LAMEZIA TERME  
 PROVINCIA DI CATANZARO

ISTANZA DI AUTORIZZAZIONE PAESAGGISTICA  
 STABILIMENTO BALNEARE  
 CONFERENZA DI SERVIZI

ELABORATO

SCALA  
 1:10

08

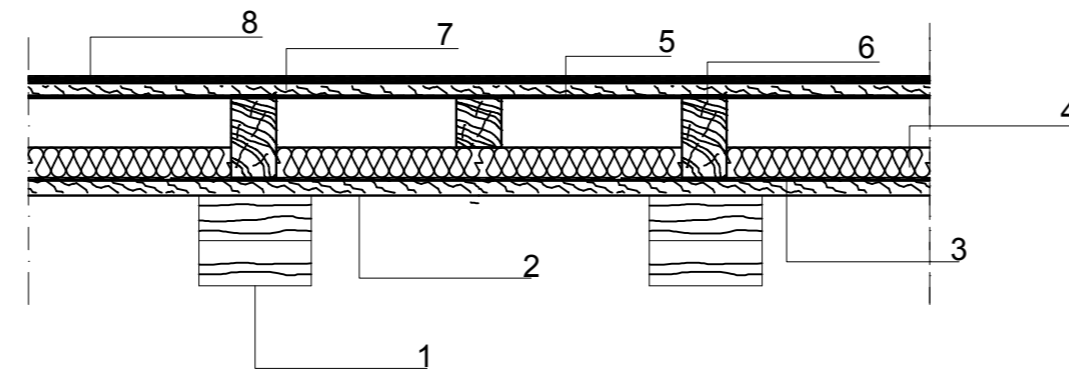
PARTICOLARI COSTRUTTIVI

DATA  
 06/2017

IL PROGETTISTA E D.L.: ARCH. GUIDO CIMINO

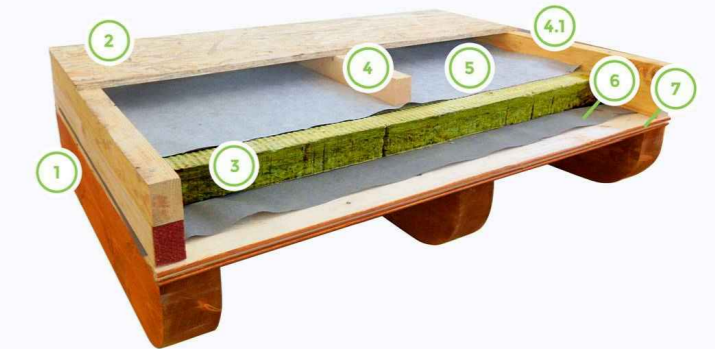
LA DITTA: CONTE LUANA , IN QUALITÀ DI  
 RAPPRESENTANTE LEGALE DELLA COOP. SOC.  
 MALGRADOTUTTO A R.L.

## DETTAGLIO COPERTURA

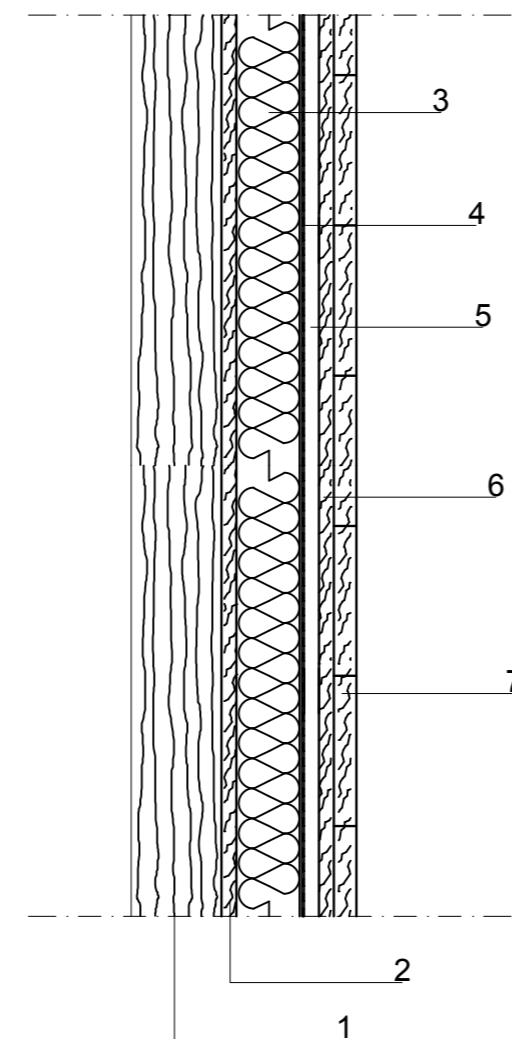


## Legenda

1. Travi portanti in legno lammellare GL24h
2. Tavolato in perline
3. Freno/Barriera al vapore
4. Isolante in lana di vetro riciclata
5. Telo impermeabile traspirante
6. Listellatura per la ventilazione
7. Pannelli in OSB3
8. Doppia guaina ardesiata



## DETTAGLIO TAMPORATURA



## Legenda

1. Listellatura in abete
2. Pannelli OSB3
3. Isolante in lana di vetro riciclata
4. Freno/Barriera al vapore
5. Camera d'aria per passaggio cavi e tubi
7. Pannelli in OSB3
8. Tavole in legno di rivestimento

